

Đất xây dựng - Phương pháp xác định giới hạn dẻo và giới hạn chảy trong phòng thí nghiệm

Soils- Methods of laboratory determination of Plastic limit and liquid limit

Tiêu chuẩn này quy định các phương pháp xác định giới hạn dẻo và giới hạn chảy của đất trong phòng thí nghiệm để dùng cho xây dựng.

Tiêu chuẩn này áp dụng cho các loại đất không gắn kết, chứa phần lớn các hạt có kích thước nhỏ hơn 1mm và có giới hạn dẻo. Tiêu chuẩn không áp dụng cho các đất hữu cơ (than bùn, đất than bùn hóa).

1. Quy định chung

1.1. Giới hạn dẻo của đất tương ứng với độ ẩm mà đất loại sét có kết cấu bị phá hoại chuyển từ trạng thái cứng sang trạng thái dẻo. Giới hạn dẻo (W_p) được đặc trưng bằng độ ẩm (tính bằng phần trăm) của đất sau khi đã nhào trộn đều với nước và lăn thành que có đường kính 3mm, thì que đất bắt đầu rạn nứt và đứt thành những đoạn ngắn có chiều dài khoảng từ 3 đến 10mm.

1.2. Giới hạn chảy của đất tương ứng với độ ẩm mà đất loại sét có kết cấu bị phá hoại chuyển từ trạng thái dẻo sang trạng thái chảy. Giới hạn chảy (W_L) được đặc trưng bằng độ ẩm (tính bằng phần trăm) của bột đất nhào với nước mà ở đó quả dọi thẳng bằng hình nón dưới tác dụng của trọng lượng bản thân sau 10 giây sẽ lún sâu hơn 10mm.

Chú thích: Có thể xác định giới hạn chảy của đất theo phương pháp Casagrande theo chỉ dẫn phụ lục của tiêu chuẩn này.

1.3. Chỉ số dẻo (I_p) của đất được tính theo công thức (1):

$$I_p = W_L - W_p \quad (1)$$

Trong đó:

W_L - giới hạn chảy của đất;

W_p - giới hạn dẻo của đất.

1.4. Chỉ số sét (B) của đất được tính theo công thức (2):

$$B = \frac{W - W_p}{W_L - W_p} \quad (2)$$

Trong đó:

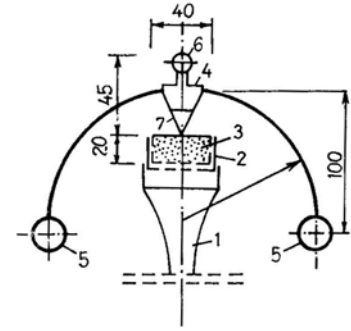
W độ ẩm tự nhiên của đất, tính bằng phần trăm

1.5. Dụng cụ thí nghiệm.

1.5.1. Xác định giới hạn chảy, cần dùng các dụng cụ chủ yếu sau đây (hình 1):

Quả dọi thẳng bằng mà bộ phận chủ yếu của nó là một khối hình nón nhẵn bằng thép không rỉ, có góc đỉnh 30° và cao 25mm. Trên quả dọi, theo chiều cao của hình nón, cách đỉnh 10mm có khắc một ngắn

tròn. Bộ phận thăng bằng gồm hai quả cầu bằng kim loại gắn vào hai đầu một thanh thép nhỏ uốn thành hình nửa vòng tròn, đường kính 85mm, lồng qua và gắn chặt với đáy quả dọi. Để tiện sử dụng và đặt thẳng đứng khi thí nghiệm, ở đáy quả dọi có một núm tay cầm. Khối lượng của dụng cụ là $76 \pm 0,2g$; Khuôn hình trụ bằng kim loại không rỉ có đường kính lớn hơn 40mm và chiều cao lớn hơn 20mm để thăng bằng; dụng mẫu đất thí nghiệm;



Hình 1 : Dụng cụ để xác định giới hạn chảy :

1. Đế gỗ ; 2. Khuôn ; 3. Mẫu đất ;
4. Dụng cụ hình nón ; 5. Quả cầu thăng bằng ; 6. Tay cầm ; 7. Vạch dấu.

Đế gỗ để đặt khuôn đựng mẫu thí nghiệm.

1.5.2. Để xác định giới hạn dẻo, cần dùng các tấm kính nhám (hoặc vật có khả năng thấm, hút nước có kích thước khoảng 40 x 60cm.

1.5.3. Các dụng cụ khác cần dùng cho thí nghiệm:

- Rây với kích thước lỗ 1mm;
- Cối sứ và chày có đầu bọc cao su;
- Bình thủy tinh có nắp;
- Cân kỹ thuật có độ chính xác đến 0,01g;
- Cốc nhỏ bằng thủy tinh hoặc hộp nhôm có nắp dùng để xác định độ ẩm;
- Tủ sấy điều chỉnh được nhiệt độ;
- Bát sứ tráng men hoặc sứ;
- Dao để nhào trộn.

Chú thích: Khi xác định giới hạn chảy của đất theo phương pháp Casagrande, cần có dụng cụ quay đập Casagrande, với tấm gạt được mô tả và chỉ dẫn ở Phụ lục của tiêu chuẩn này.

1.6. Phần mẫu đất để xác định giới hạn dẻo và giới hạn chảy phải có tính chất đại diện cho toàn mẫu đất.

Đặc biệt, các chỉ tiêu giới hạn chảy và giới hạn dẻo có quan hệ mật thiết với độ ẩm tự nhiên qua chỉ số sệt của đất, cho nên các mẫu để xác định ba chỉ tiêu này phải đảm bảo có tính đại diện, tiêu biểu cho đất cần thí nghiệm. Để làm mẫu thí nghiệm, có thể dùng đất thiên nhiên, đất hong gió, nhưng không dùng đất sấy khô ở nhiệt độ lớn hơn 60°C.

1.7. Chuẩn bị mẫu

Nếu mẫu đất đã được hong khô trong điều kiện tự nhiên, dùng phương pháp chia tư để lấy khoảng 3000g đất, loại bỏ các di tích thực vật lớn hơn 1mm rồi cho vào cối sứ và dùng chày có đầu bọc cao su để nghiền nhỏ. Cho đất đã nghiền qua rây 1mm và loại bỏ phần trên rây. Đưa đất lọt qua rây đựng vào bát, rót nước cất (hoặc nước ngầm ở nơi lấy mẫu) vào bát đựng đất, dùng dao con trộn đều cho đến trạng thái như hồ đặc. Sau đó, đặt mẫu thí nghiệm vào bình thủy tinh, đậy kín trong khoảng thời gian không ít hơn 2 giờ trước khi đem thí nghiệm.

Nếu là đất ẩm ướt tự nhiên, lấy khoảng 150g cho vào bát, nhào kỹ. Có thể dùng tay nhặt bỏ phần hạt và tàn tích thực vật có đường kính lớn hơn 1mm hoặc dùng rây 1mm để loại trừ (có thể thêm ít nước cất vào nếu thấy cần). Sau đó, đặt mẫu đất vào

bình thủy tinh đầy kín trong khoảng thời gian không ít hơn 2 giờ trước khi đem thí nghiệm

Chú thích:

1. Nên nhào đất với nước vào hai bát, sao cho đất trong mỗi bát có trạng thái khác nhau để xác định giới hạn chảy và giới hạn dẻo. Có thể dùng đất còn thừa lúc xác định giới hạn chảy để xác định giới hạn dẻo.
2. Nếu phân hạt lớn hơn 1mm bị loại trừ nhiều hơn 10% khối lượng mẫu đất, thì phải hiệu chỉnh các giới hạn dẻo và chảy thí nghiệm được cho phù hợp với tính chất của đất thiên nhiên. Trong trường hợp này, trước khi xác định các giới hạn chảy và giới hạn dẻo, cần phải lấy một phân mẫu đất để phân tích thành phần hạt.

- 1.8. Để đánh giá các giới hạn dẻo và chảy thực tế của đất, có thể nhân giới hạn tìm được từ thí nghiệm với một hệ số hiệu chỉnh ($K = \underline{G}$) khi hàm lượng các hạt có đường

$$G_1$$

kính (d) lớn hơn 0,1mm không vượt quá 50% (trong đó, G_1 - khối lượng phần trăm chỉ gồm các hạt lọt qua rây 1mm, G - khối lượng toàn bộ mẫu kể cả phân hạt trên rây 1mm). Kết quả nhận được sẽ là giới hạn dẻo hoặc giới hạn của đất thiên nhiên.

Chú thích: - K là lượng chứa các hạt có đường kính nhỏ hơn 1mm. Có thể xác định phân tích thành phần hạt hoặc bằng cách cho lọt qua rây 1mm, như quy định trong điều 1.7 của tiêu chuẩn này.

- 1.9. Cùng với kết quả xác định giới hạn chảy và giới hạn dẻo của đất phải ghi kèm lượng chứa phân trăm các di tích thực vật so với khối lượng phân khoáng của đất.

2. Phương pháp xác định giới hạn dẻo của đất

- 2.1. Mẫu đất dùng để xác định giới hạn dẻo được chuẩn bị như Điều 1.5 và 1.6 của tiêu chuẩn này.

- 2.2. Dùng dao con nhào kỹ mẫu đất đã được chuẩn bị với nước cất (với lượng nước vừa phải để có thể lăn đất được; nếu đất ướt quá thì dùng vải sạch thấm khô bớt nước). Sau đó lấy một ít đất và dùng mặt phẳng trong lòng bàn tay hoặc các đầu ngón tay lăn đất nhẹ nhàng trên kính nhám (hoặc vật thể hút nước) cho đến khi thành que tròn có đường kính bằng 3mm.

Nếu với đường kính đó, que đất vẫn còn giữ được liên kết và tính dẻo, thì đem về nó thành hòn và tiếp tục lăn đến chừng nào que đất đạt đường kính 3mm, nhưng bắt đầu bị rạn nứt ngang và tự nó gãy ra thành những đoạn nhỏ dài khoảng 3 đến 10mm.

Chú thích: Khi lăn, phải nhẹ nhàng, khẽ ấn đều lên que đất và chiều dài của que đất không được vượt quá chiều rộng lòng bàn tay. Nếu với đường kính lớn hơn 3mm que đất đã rạn nứt, độ ẩm của đất còn thấp hơn giới hạn dẻo; nếu với đường kính đúng bằng 3mm và có rạn nứt, nhưng bị rỗng ở giữa, vẫn phải loại bỏ que đất.

Nếu từ hồ đất đã được chuẩn bị không thể lăn thành que có đường kính 3mm (đất chỉ rời ra), thì có thể xem đất này không có giới hạn dẻo.

- 2.3. Nhặt các đoạn của que đất vừa đứt, bỏ vào cốc bằng thủy tinh hoặc hộp nhôm có nắp, đã biết trước khối lượng, nhanh chóng đập chặt nắp lại để giữ cho đất trong hộp khỏi bị khô.

- 2.4. Ngay sau khi khối lượng đất trong hộp đạt tối thiểu 10g, tiến hành xác định độ ẩm của đất trong hộp. Kết quả tính toán được biểu diễn bằng phần trăm, với độ chính xác đến 0,1%.

- 2.5. Đối với mỗi mẫu đất phải tiến hành không ít hơn hai lần thí nghiệm song song để xác định giới hạn dẻo.
- Lấy giá trị trung bình cộng của các kết quả xác định song song làm giới hạn dẻo của mẫu đất.
- Sai lệch cho phép về độ ẩm trong các lần xác định song song không được lớn hơn 2%.

3. Phương pháp xác định giới hạn chảy của đất bằng quả dọi thẳng bằng

- 3.1. Hồ đất được chuẩn bị như Điều 1.5 và 1.6 của tiêu chuẩn này.
- Dùng dao nhào kĩ lại và lấy một ít cho vào khuôn hình trụ. Trong quá trình cho vào khuôn nên chia đất thành từng lớp và gõ nhẹ khuôn lên một mặt đàn hồi để tránh phát sinh trong vữa đất những hốc nhỏ chứa không khí. Sau khi nhồi đầy đất vào khuôn, dùng dao gạt bằng mặt mẫu đất với mép khuôn (không gạt nhiều lần qua lại).
- 3.2. Đặt khuôn đựng mẫu đất lên giá gỗ và đưa quả dọi thẳng bằng hình nón (đã được lau sạch và bôi một lớp mỡ hoặc vadolin mỏng) lên mặt mẫu đất đựng trong khuôn, sao cho mũi nhọn hình nón vừa chạm bề mặt mẫu đất; thả dụng cụ hình nón để nó tự lún vào trong đất dưới tác dụng của trọng lượng bản thân.
- 3.3. Nếu sau 10 giây mà hình nón lún vào chưa được 10mm, thì độ ẩm của đất chưa đạt tới giới hạn chảy. Trong trường hợp đó, lấy đất ra khỏi khuôn và nhập vào vữa đất đã chế tạo trong bát, cho thêm ít nước vào bát, nhào trộn thật kỹ, rồi làm lại các công việc như điều 3.1 và 3.2 của tiêu chuẩn này.
- Khi độ lún của hình nón sau 10 giây lớn hơn 10mm (điều này chứng tỏ độ ẩm lớn hơn giới hạn chảy), phải lấy đất ra khỏi khuôn và nhập vào cùng với vữa đất trong bát, nhào trộn lại vữa này bằng dao để nó khô bớt nước. Sau đó lặp lại các bước như Điều 3.1 và 3.2 của tiêu chuẩn này.
- 3.4. Nếu sau 10 giây mà hình nón lún vào vữa đất đúng 10mm (mặt tiếp xúc của đất ngang với vạch khắc trên quả dọi hình nón), thì độ ẩm của đất đã đạt đến giới hạn chảy.
- Lấy quả dọi thẳng bằng ra và gạt bỏ phần đất dính vadolin trong khuôn.
- 3.5. Dùng dao lấy trong khuôn một khối lượng đất không ít hơn 10g và cho vào hộp nhôm hoặc cốc thủy tinh có nắp để xác định độ ẩm.
- 3.6. Giới hạn chảy được tính theo công thức (3):

$$W_L = \frac{m_1 - m_2}{m_2 - m} \times 100 \quad (3)$$

Trong đó:

W_L - giới hạn chảy của đất, tính bằng phần trăm;

m_1 - khối lượng đất ẩm và hộp nhôm hoặc cốc thủy tinh có nắp, tính bằng gam;

m_2 - khối lượng đất khô và hộp nhôm hoặc cốc thủy tinh có nắp, tính bằng gam;

m - khối lượng của hộp nhôm hoặc cốc thủy tinh có nắp, tính bằng gam.

Kết quả được tính toán chính xác đến 0,1%.

- 3.7. Đối với mỗi mẫu tiến hành không ít hơn hai lần thí nghiệm song song xác định giới hạn chảy.
Sai số về độ ẩm giữa hai lần xác định song song không được lớn hơn 2%.
Lấy trị số trung bình cộng của kết quả các lần xác định song song làm giới hạn chảy của mẫu đất.

Phụ lục A

Xác định giới hạn chảy của đất theo phương pháp Casagrande

- A.2. Giới hạn chảy của đất theo phương pháp Casagrande là độ ẩm của bột đất nhào với nước, được xác định bằng dụng cụ quay đập Casagrande, khi rãnh đất được khít lại một đoạn gần 13mm (0,5 inch = 12,7mm) sau 25 nhát đập.

Chú thích: Giới hạn chảy của đất xác định theo phương pháp Casagrande (W_c) lớn hơn giới hạn chảy của đất xác định bằng quả dọi thăng bằng (W_L). Quan hệ giữa W_L và W_c được thiết lập theo công thức:

$$W_L = a W_c - b$$

Trong đó:

a và b – các hệ số phụ thuộc vào loại đất. Đối với đất có giới hạn chảy từ 20 đến 100% có thể lấy a = 0,73 và b = 6,47%,

W_L và W_c - giới hạn chảy của đất tương ứng, xác định bằng quả dọi thăng bằng và dụng cụ Casagrande, tính bằng phần trăm

- A.2. Dụng cụ thí nghiệm

Dụng cụ dùng để xác định giới hạn chảy theo Casagrande gồm một đĩa khum bằng đồng đựng mẫu có khối lượng 200g, được gắn vào trục tay quay và một đế có đệm cao su (có sức đàn hồi đẩy theo Sibol từ 35 đến 40% và có độ cứng bằng 70 theo Shere). Dùng tay quay, có thể nâng và hạ đĩa khum so với tám đệm cao su. Chiều cao rơi xuống của đĩa khum đựng mẫu được điều chỉnh bằng các vít trên bộ phận điều chỉnh (hình 2).

Trước khi tiến hành thí nghiệm, phải đo và khống chế chiều cao rơi xuống của đĩa khum vừa đúng 11mm (sai số điều chỉnh không lớn hơn 0,2mm).

Một que gạt chuyên môn để tạo rãnh đất có chiều sâu 8mm, chiều rộng 2mm ở phần dưới và 11mm ở phần trên (hình 3).

Các dụng cụ khác cùng như chỉ dẫn ở điểm 1.5.3 của tiêu chuẩn này

- A.3. Chuẩn bị mẫu đất

Mẫu đất được chuẩn bị theo chỉ dẫn ở Điều 1.6 và 1.7 của tiêu chuẩn này

- A.4. Tiến hành thí nghiệm

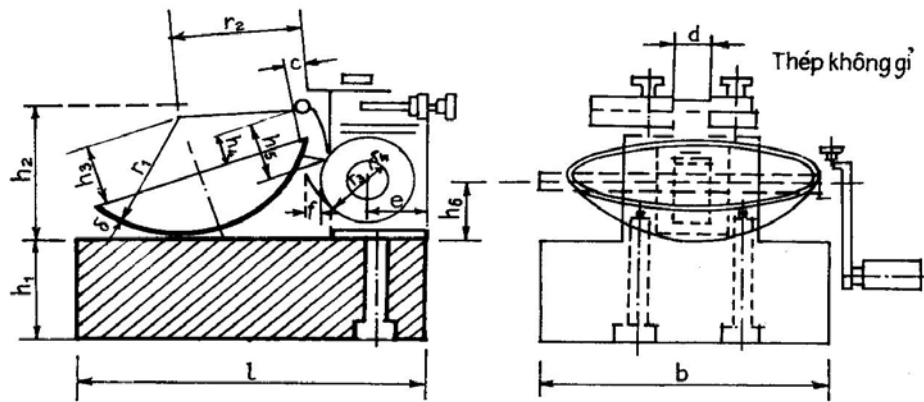
Nhào trộn lại mẫu đất cho kỹ, tạo mẫu có độ ẩm thấp hơn giới hạn chảy.

- A.4.2. Đặt dụng cụ Casagrande trên một vị trí vững chắc và cân bằng. Dùng dao cho từ từ đất đã nhào trộn vào đĩa khum để tránh bọt khí bị lưu giữ trong mẫu. Không cho đất vào đầy đĩa mà để một khoảng trống ở phần trên chỗ tiếp xúc với móc treo chừng 1/3 đường kính của đĩa, bảo đảm độ dày của lớp đất không nhỏ hơn 10mm.

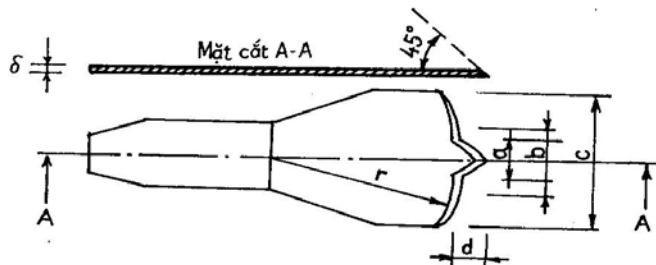
- A.4.3. Dùng que gạt để rạch đất trong đĩa thành một rãnh dài khoảng 40mm, vuông góc với trục quay. Chú ý, khi rạch rãnh phải giữ cho que gạt luôn luôn vuông góc với

mặt đáy của đĩa và miết sát đĩa. Có thể gạt từ hai đến ba lần để rãnh được tạo ra thẳng đứng và sát với đáy.

- A.4.4. Quay đập đối với tốc độ 2 vòng trong 1 giây và đếm số lần đập cần thiết để phần dưới của rãnh đập vừa khép lại một đoạn dài 13mm. Rãnh đất phải được khép lại do đất chảy ra khi quay đập, chứ không phải do sự trượt của đất với đáy đĩa.
- A.4.5. Lấy đất trong đĩa ra nhào lại với đất còn dư trong bát. Sau đó lặp lại các bước 4.2, 4.3, 4.4 và tiến hành xác định hai lần nữa. Giữa các lần xác định, số lần đập không được khác nhau quá 1. Nếu ba lần xác định có số lần đập khác nhau nhiều, thì phải tiến hành xác định thêm lần thứ tư để lấy kết quả của những lần trùng nhau. Như vậy, sẽ có số lần đập ứng với độ ẩm của đất đã được chuẩn bị.
- A.4.6. Lấy khoảng 10g đất ở vùng xung quanh rãnh đã khép kín cho vào hộp nhôm hoặc cốc thủy tinh có nắp để xác định độ ẩm.
- A.4.7. Lấy toàn bộ đất còn lại trong đĩa đựng mẫu ra và cho vào bát đất còn d, đổ thêm nước rồi trộn đều để có độ ẩm cao hơn. Tiến hành xác định lại theo các bước từ 4.2. đến 4.6.



Hình 2 : Dụng cụ Casagrande để xác định giới hạn chảy :
 $b = 127$; $c = 10$; $d = 16$; $e = 27$; $f = 5$; $h_1 = 51 \pm 1$;
 $h_2 = 60$; $h_3 = 27 \pm 0,25$; $h_4 = 12,5 \pm 0,25$; $h_5 = 25 \pm 0,5$;
 $h_6 = 28$; $L = 152$; $r_1 = 54 \pm 0,25$; $r_2 = 56 \pm 0,5$;
 $r_3 = 21,5$; $r_4 = 19$; $\delta = 2 \pm 0,25$.



Hình 3 : Tấm gạt tạo rãnh

- $a = 2 \pm 0,25$;
- $b = 11 \pm 0,25$;
- $c = 40 \pm 0,5$;
- $d = 8 \pm 0,25$;
- $r = 51 \pm 0,5$;
- $\delta = 1,5 \pm 0,1$

A.4.8. Cứ tiếp tục thí nghiệm như vậy với lượng nước thay đổi theo chiều tăng lên. Xác định ít nhất bốn giá trị của độ ẩm ứng với số lần đập cần thiết trong khoảng từ 12 đến 35 để rãnh khép lại.

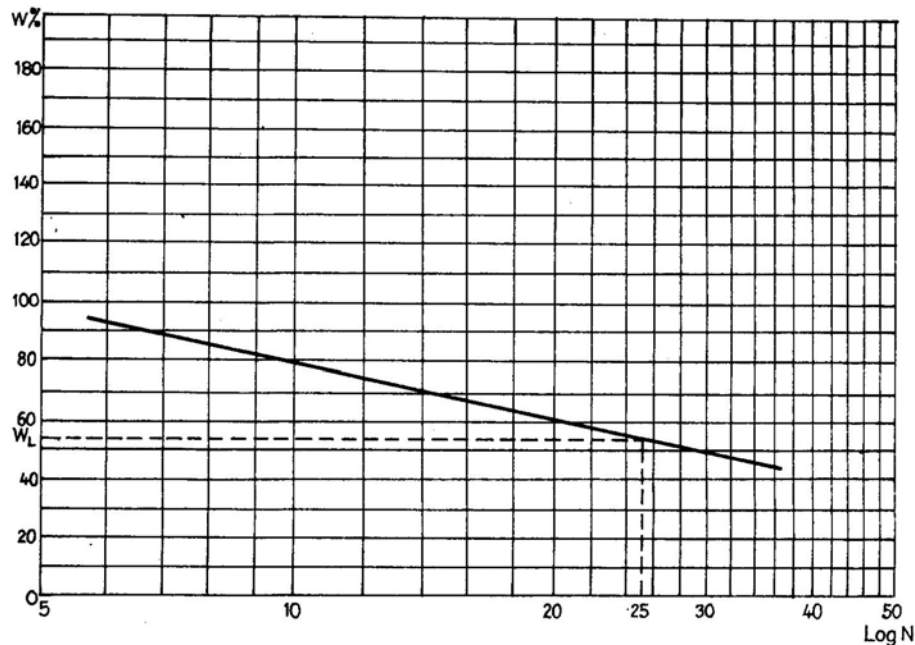
Chú thích: Cần khống chế độ ẩm của đất, sao cho số động tác đập của lần thí nghiệm đầu tiên không quá 35 và của lần cuối cùng không ít hơn 12 để rãnh đất khép kín 13mm. Phải dùng nước cất cho thêm vào đất và trộn thật kỹ trước khi cho đất vào đĩa đựng mẫu.

Bất kì trường hợp nào cũng không được dùng tủ sấy hoặc phơi nắng để làm khô bớt mẫu. Muốn làm giảm độ ẩm của đất trong quá trình thí nghiệm, phải nhờ trộn mẫu trong bát hoặc dùng vật thấm hút bớt nước.

A.4.9. Căn cứ vào số liệu thí nghiệm, vẽ đồ thị quan hệ giữa số lần đập và độ ẩm tương ứng của đất trên tọa độ nửa logarit. Để vẽ, trên trục hoành logarit biểu diễn số lần đập, còn trục tung biểu diễn độ ẩm (%). Quan hệ của chúng được xem xét như là một đường thẳng trong khoảng số lần đập chỉ dẫn ở Điều 4.8.

Độ ẩm đặc trưng cho giới hạn chảy của đất theo phương pháp Casagrande được lấy tương ứng với số lần đập 25 trên đồ thị, với độ chính xác đến 0,1% (hình 4).

A.5. Giới hạn chảy của đất xác định phương pháp quả dọi thăng bằng có thể tính được từ kết quả thí nghiệm bằng phương pháp Casagrande, theo công thức thực nghiệm ở Điều 1 của phụ lục này.



Hình 4 : Biểu đồ xác định giới hạn chảy W_L