

## **Bản vẽ kỹ thuật. Bản vẽ xây dựng. Biểu diễn các kích thước mô đun, các đường và lưới mô đun**

*Technical drawings. Working drawings. Performance of modular sizes, modular lines and grids*

### **1. Phạm vi và lĩnh vực áp dụng**

Tiêu chuẩn này trình bày các qui tắc biểu diễn các kích thước mô đun, các đường và lưới mô đun trên các bản vẽ xây dựng. Mô đun gốc M là 100mm (xem ISO 1006).

Nói chung, trên các bản vẽ thiết kế nên dùng các kích thước mô đun. Các kích thước kết cấu và thi công nên dùng trên các bản vẽ sản phẩm.

Các kích thước mô đun, các đường và lưới mô đun làm cho công việc thiết kế và lập bản vẽ dễ dàng hơn. Các lưới mô đun bội có thể được bổ sung tới một chừng mực nhất định trên các bản vẽ kết cấu dùng cho chế tạo và kết cấu để định hướng và định vị.

### **2. Tiêu chuẩn trích dẫn**

ISO 128, Bản vẽ kỹ thuật - Các nguyên tắc chung để biểu diễn;

ISO 1006, Kết cấu xây dựng - Điều hợp mô đun - Mô đun gốc;

ISO 2595, Bản vẽ xây dựng - Ghi kích thước cho bản vẽ sản phẩm - Biểu diễn các kích thước chế tạo và các kích thước thi công.

### **3. Đại cương**

Các bản vẽ với kích thước mô đun phải được thực hiện phù hợp với ISO 128 và ISO 2595. Nếu cần thiết, các bản vẽ đó nên có chú thích chỉ rõ là các kích thước mô đun đang được sử dụng.

### **4. Kí hiệu các kích thước mô đun**

4.1. Các bản vẽ có kích thước ghi ở dạng mô đun (thay cho milimét hoặc mét) nên có chú thích rõ ràng để giải thích rằng đây là trường hợp ghi kích thước ở dạng mô đun.

4.2. Kí hiệu của các kích thước mô đun như sau:

4.2.1. Có mô đun:  $n \times M$

4.2.2. Mô đun gốc: M

4.2.3. Có mô đun bội: 3M, 6M, 12M

4.2.4. Kích thước mô đun: 10M

4.2.5. Các kích thước mô đun bội:  $10 \times 3M$ ,  $5 \times 6M$

4.2.6. Không mô đun, nếu cần: M

### **5. Biểu diễn các đường và kích thước mô đun**

5.1. Các đường mô đun và mô đun bội được vẽ bằng nét liền đậm (xem hình 1)

---

**Hình 1**

- 5.2. Chỗ nào cần rõ ràng có thể dùng nét chấm - gạch mảnh để vẽ đường mô đun ở vị trí trục (xem hình 2)

**Hình 2**

- 5.3. Khi cần để dễ nhận biết, các đường lưới mô đun bội phải tận cùng bằng một vòng tròn vẽ nét liền mảnh (xem hình 3)

**Hình 3**

- 5.4. Đường dưới đây có thể được kí hiệu bởi một chữ số ở bên trong vòng tròn (xem hình 4)

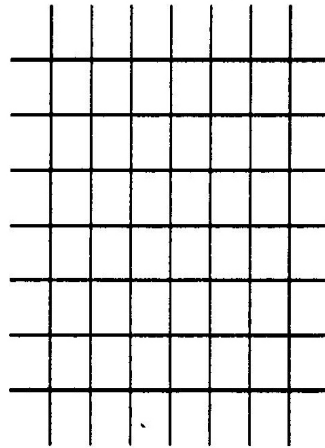
**Hình 4**

- 5.5. Các đầu mút kích thước của một vùng mô đun cũng giống như đối với các kích thước thông thường, như đã chỉ rõ trong ISO 2595 (xem hình 5)

**Hình 5**

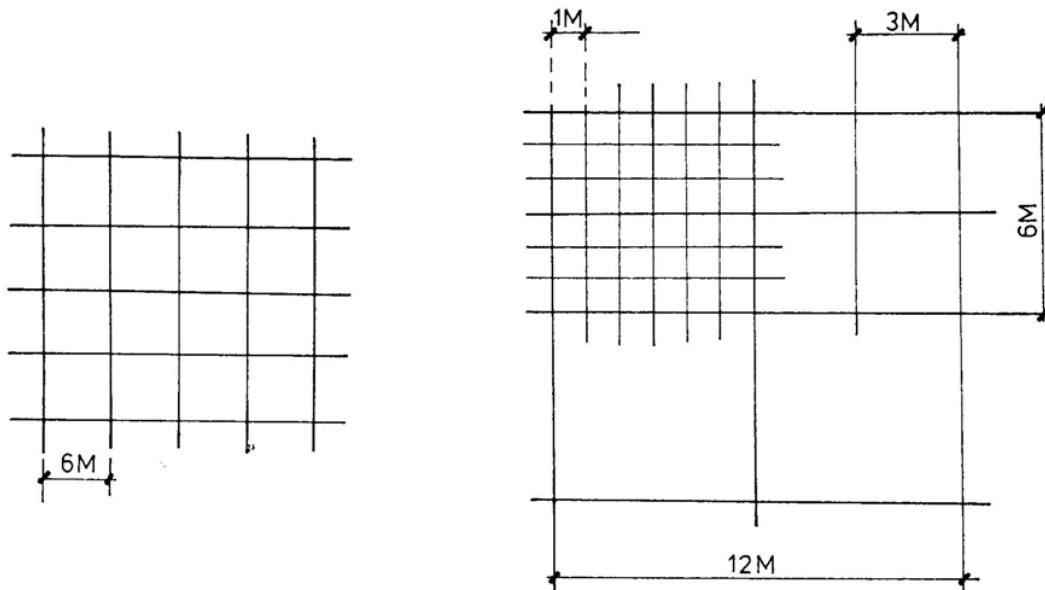
## 6. Biểu diễn các lưới mô đun

- 6.1. Các lưới mô đun được vẽ bằng các đường mô đun  
6.2. Các lưới mô đun có các ô lưới kích thước khác nhau đặt chồng lên nhau được vẽ như sau: ô lưới nhỏ hơn được vẽ bằng nét mảnh hơn, ô lưới lớn hơn được vẽ bằng nét đậm hơn, nhằm mục đích để bản vẽ sáng sủa (xem hình 6)



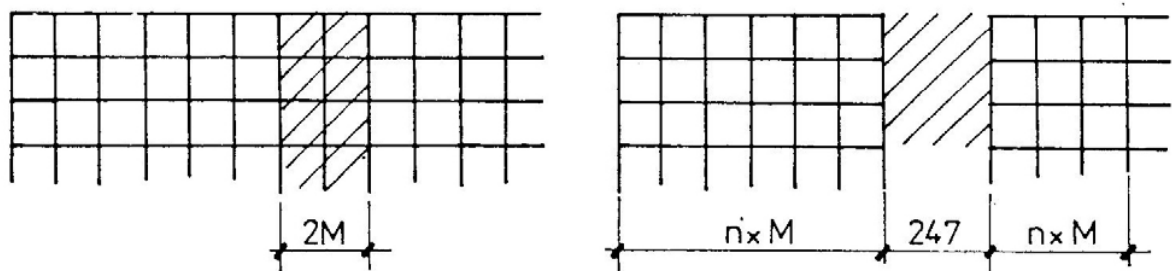
Hình 6

6.3. Kích thước khoảng cách giữa các đường lưới được ghi như hình 7



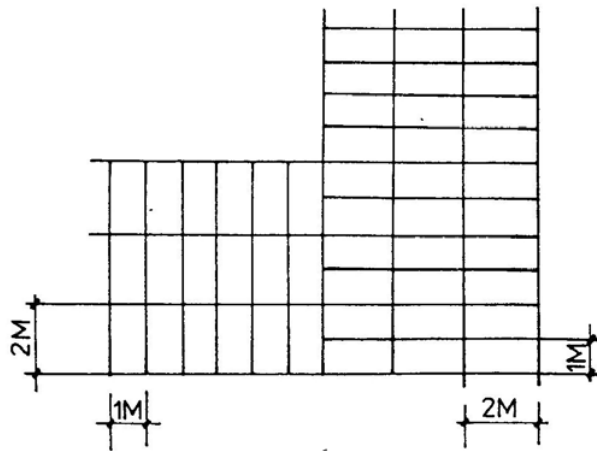
Hình 7

6.4. Các biểu thị một vùng mô đun hoặc một vùng không mô đun được chỉ ra trên hình 8

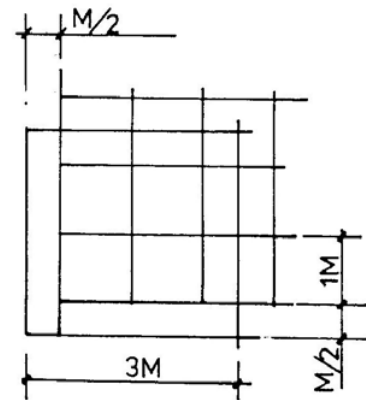


Hình 8

- 6.5. Cách biểu thị sự thay đổi về hướng của lưới mô đun được chỉ ra trên hình 9  
 6.6. Cách biểu thị sự dịch chuyển của một lưới mô đun được chỉ ra trên hình 10

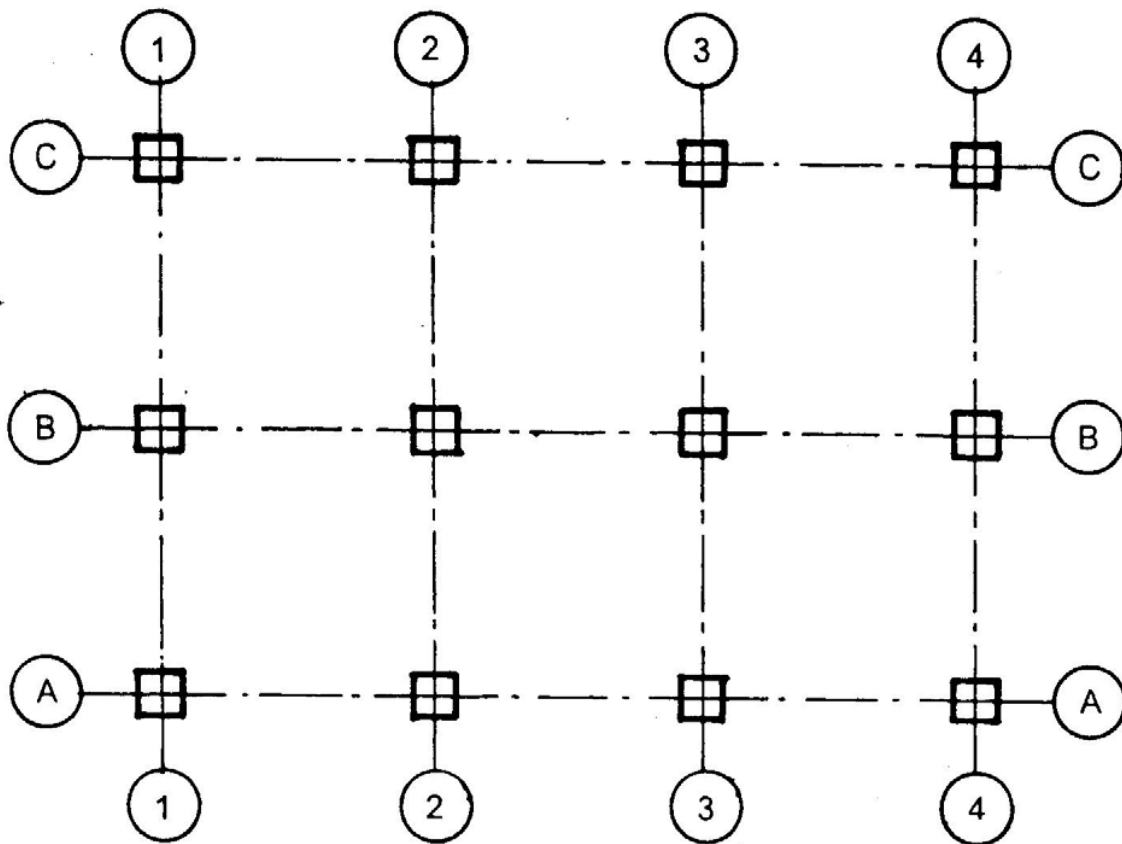


Hình 9



Hình 10

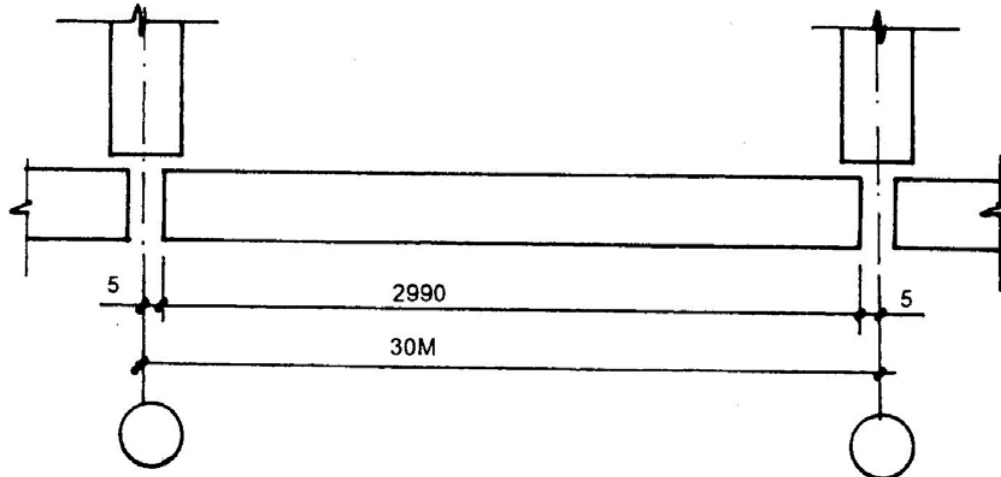
- 6.7. Cách dùng nét chấm gạch để vẽ đường mô đun ở vị trí trục được chỉ ra như hình 11



Hình 11

## 7. Kết hợp các kích thước mô đun và các kích thước thi công trên cùng một bản vẽ

Thí dụ về các kích thước mô đun và các kích thước thi công cùng được sử dụng trên một bản vẽ, được chỉ ra như hình 12.



Hình 12

## 8. Thư mục

Vì các mục đích của tiêu chuẩn này, cần tham khảo các tiêu chuẩn quốc tế sau đây:

ISO 129, bản vẽ kỹ thuật. Ghi kích thước - Các nguyên tắc chung - Các định nghĩa - Các phương pháp thực hiện và các chỉ dẫn đặc biệt.

ISO 1040, Kết cấu xây dựng - Điều hợp mô đun. Mô đun bội dùng cho các kích thước phối hợp nằm ngang.

ISO 1791, Kết cấu xây dựng - Điều hợp mô đun - Thuật ngữ

ISO 2848, Kết cấu xây dựng - Điều hợp mô đun - Các nguyên tắc và qui tắc.

ISO 4068, Bản vẽ xây dựng và công trình dân dụng - Các đường có đánh dấu chỉ dẫn.

ISO 6514, Kết cấu xây dựng - Điều hợp mô đun - Đơn gia tăng mô đun ước.